

// Optimální řešení pro vestavbu do masivních stěn a přiček



Ocelové zárubně

Obsáhlý program s mnoha profily





Zárubně Hörmann z oceli a ušlechtilé oceli Na této kvalitě můžete stavět



Vysoký standard kvality

Ocelové zárubně Hörmann jsou vyráběny pomocí nejmodernějších zařízení podle nejnovějšího stavu techniky v rámci systému řízení jakosti DIN ISO 9001 a jsou zkoušeny komisí RAL.

Kvalifikovaní pracovníci

Dobře vyškolení a motivovaní pracovníci jsou zárukou trvale vysoké kvality výrobků. Proto firma Hörmann sází na kompetentní týmy pracovníků s vědomím kvality: od vývoje přes precizní výrobu až po svědomitou výstupní kontrolu.

Váš nárok na vzhled je naším měřítkem

Ocelové zárubně musí přesvědčovat nejen svou dokonalou funkcí, také jejich vzhled musí vyhovět architektonickému designu. Ocelové zárubně Hörmann jsou k dispozici jak s kvalitním soudržným základním nástřikem v barevném odstínu světle šedá (podobný RAL 7035), tak v široké paletě speciálního lakování ve výrobním závodě.



Ať jde o nástavbu, přestavbu nebo změnu určení, vybavení zárubněmi zůstává neporušené díky desetileté dodací záruce Hörmann.



Informace pro projektanty

Společnost Hörmann vám spolehlivě poskytne vše potřebné - od technického objasnění přes dokumentaci až k dodávce v dohodnutém termínu. Zkušení odborní poradci vás budou provázet od plánování projektu až k předání stavby.



Program pro architektky

Verze 4.0 programu pro architektky společnosti Hörmann nabízí obsažný katalog detailů se všemi důležitými novinkami výrobků. Kromě vyhotovení individuálních textů vypsání ve formátu GAEB a Word obdržíte také obsažné detailní výkresy ve formátu .dxf.

Rozšířené vyhledávání výrobků je nyní možné i podle druhotných vlastností výrobků. Program pracuje se všemi běžnými verzemi aplikace Microsoft Word pod operačními systémy Windows 98, NT 4, 2000 a XP.

Program je možno stáhnout na adrese www.hoermann.de/architektenforum nebo jej lze objednat na CD-ROM.

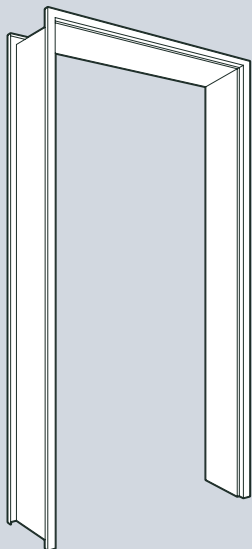


Příručka „Zárubně“

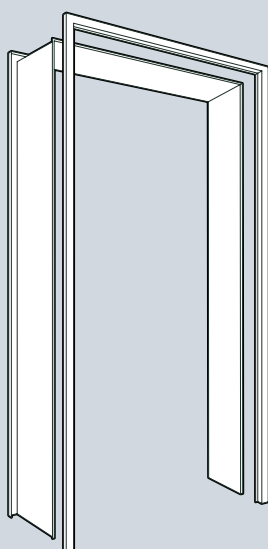
Do naší příručky „Zárubně pro masivní stěny a příčky“ jsme shrnuli všechny údaje pro standardizaci montážních zadání. Na více než 330 stranách přispíváme k tomu, že zadavatelé i dodavatelé mohou používat stejnou terminologii. Díky tomu se lze při realizaci projektů vyhnout ztrátám způsobeným nedorozuměním.

Provedení zárubní

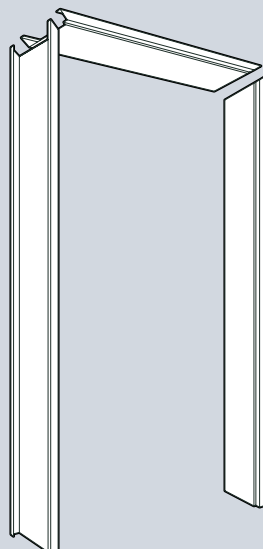
Společnost Hörmann má pro každou montážní situaci odpovídající správné provedení zárubně.



Jednodílné zárubně
pro masivní stěny a montáž
do dutých stěn u příček



Dvouplášťové zárubně
pro renovaci a dodatečnou
vestavbu

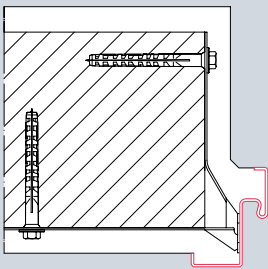


Třídílné zárubně
pro jednoduchou
hmoždinkovou montáž určené
pro dodatečnou vestavbu do
hrázděného zdiva.

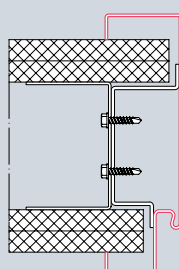
Dáme vaši zárubni tvar Individuálně podle vašeho přání

Normované zárubně

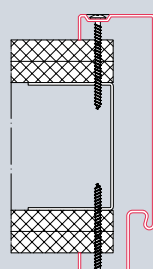
Tyto mimořádně cenově příznivé standardní zárubně jsou k dodání ze skladu ve všech běžných velikostech.



Rohová zárubeň DIN 18111
pro zdivo
Profil 11100
také jako obvodová zárubeň
Profil 21100



Obvodová zárubeň
pro hrázděné zdivo
Profil 21120



Obvodová stavební zárubeň
pro hrázděné zdivo
Profil 21120
s upevněním zrcadlovými
šrouby

Varianty vestavby

Ocelové zárubně Hörmann jsou vhodné pro vestavbu do těchto materiálů:

- zdivo
- beton
- porobeton
- sádrové desky
- příčky

Zárubně se dodávají s následujícími povrchovými úpravami:

- pozinkované se základním nátěrem
- s nánosem práškové barvy, RAL dle výběru
- ušlechtilá ocel (V2A, V4A)



Tlumicí profil pro tiché, těsné zavírání

Vysoce kvalitní, trvale elastické dutinové tlumicí profily lze snadno instalovat. Dveře se s nimi zavírají téměř bez hluku a těsně.



Tlumicí profil z PVC (standard)



Tlumicí profil EPDM (volitelně)

Zařízení pro speciální výbavu:

- Elektrický otvírač dveří
- Uzávěrkový spínač
- Elektromagnetický spínač
- Zajištění závěsů
- Uzavírací plechy V2A
- Integrovaný dveřní zavírač
- Podlahový zavírač dveří
- Vícenásobné uzamknutí



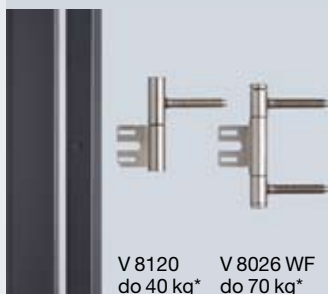
Integrovaný dveřní zavírač



Elektrický otvírač dveří

Společnost Hörmann dodává záručně na přání v brilantních speciálních barvách, se speciálním systémem závěsů a speciálními tlumicími profily, a také četnými prvky speciální výbavy pro větší pohodlí a bezpečnost.

Systémy závěsů pro ocelové dveře



V 8120 do 40 kg* V 8026 WF do 70 kg*



Globus do 120 kg*

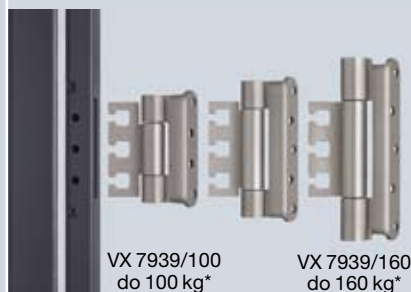
Systémy závěsů pro dřevěné dveře



V 8130 do 60 kg* V 8037 WF do 70 kg*



VS 8939 do 150 kg*



VX 7939/100 do 100 kg* VX 7939/160 do 160 kg*

VX 7939/120 do 120 kg*



Tectus TE 510 3D do 100 kg*

* Hmotnost křídla dveří by neměla překročit 70 % hodnoty zatížení.

Systémy závěsů závislé na objektu

V závislosti na tvaru profilu a přání zákazníka jsou záručně předem individuálně připraveny. Například pro závěsy řady VS 8900 nebo třínásobně nastavitelné závěsy VX a pro závěsy podle vaší volby.



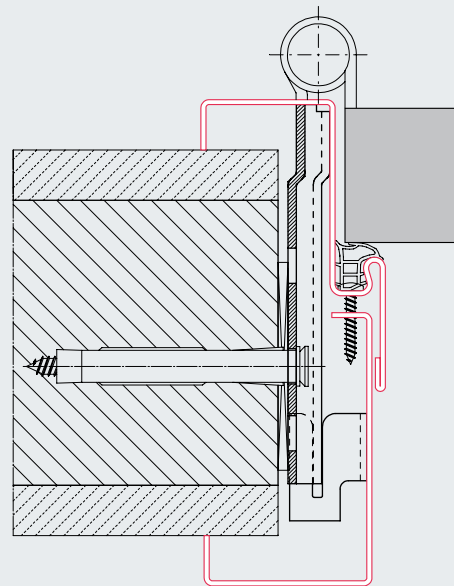
Bytová výstavba

Bezpečnost, jednoduchá montáž, dlouhá životnost

Ocelové zárubně s dlouhou životností jsou nadčasovými a moderními prvky návrhu v bytové výstavbě. Ocelové zárubně Hörmann jsou vhodné pro novou výstavbu stejně jako pro sanaci a modernizaci.

Oblasti použití:

- bytové vchodové dveře, volitelně s vícenásobným uzamknutím
- vnitřní dveře



Obvodová zárubeň
dvouplášťová s nastavitelným rozsahem
rozevření a jednoduchou polodrážkou

- k dodatečné montáži
- nastavení rozsahu rozevření od 0 do 15 mm k vyrovnání tloušťky zdi



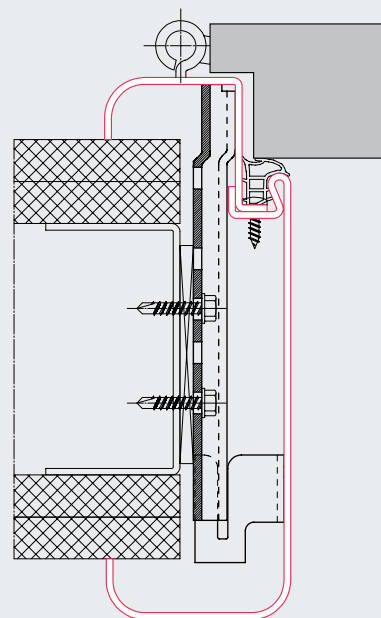
Hotel

Robustní, individuální výtvarný návrh

V hotelích a penzionech musí průchody a dveře vyhovovat nejvyšším nárokům. Architektonické nároky vyžadují určitou barvu a individuální provedení. Ocelové zárubně Hörmann tyto požadavky dokonale splňují a mimo to jsou bezúdržbové a dlouhodobě zatížitelné.

Oblasti použití:

- dveře místností a průchody v hotelových pokojích
- silně frekventované prostory



Obvodová zárubeň
dvouplášťová s oboustranným zakřivením
a jednoduchou polodrážkou
 profil 21180 (s drážkou), profil 21680 (bez drážky)

- Dvouplášťová k dodatečné montáži
- s poloměry zakřivení 10, 15 nebo 20 mm
- k dodání také jako standardní obdélníková zárubeň



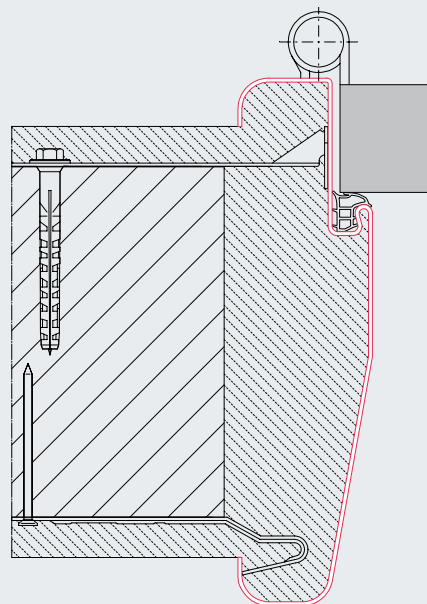
Nemocnice

Odolné proti nárazům a snadno omyvatelné

Rámy dveří z oceli jsou správným řešením pro mnohostranné a náročné úkoly v nemocnici. Dveřní zárubeň Hörmann z oceli nebo ušlechtilé oceli těmto vysokým požadavkům na hospodárnost, čistotu a hygienu v každodenním náročném prostředí kliniky vyhovují.

Oblasti použití:

- dveře místností, mokré prostory
- místnosti pro rentgen (ochrana oceli s olověnými vložkami)
- dveře operačních sálů



Obvodová zárubeň

Jednodílná obvodová zárubeň s šikmým ostěním a zakřivením

profil 21325 (s drážkou), profil 21825 (bez drážky)

- Šikmé ostění usnadňuje posouvání nemocničních postelí a vozíků dveřními otvory.
- Upevnění kotvami se zatlučenými hmoždinkami a kotvami nebo hmoždinkami pro rychlou montáž přes ostění.

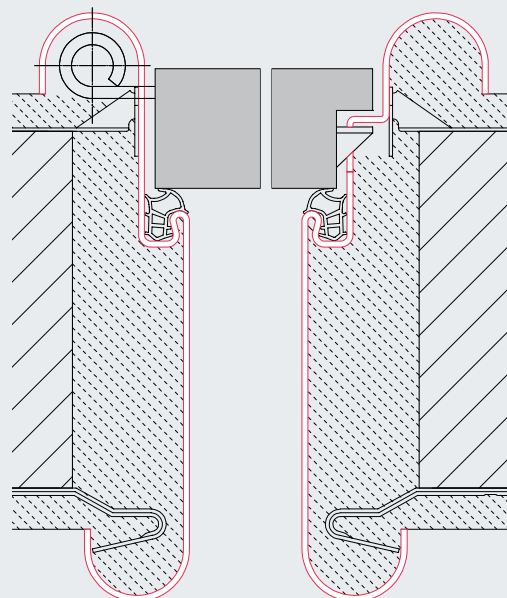


Úřady, kanceláře, školy a mateřské školy Hospodárné řešení pro silně frekventované prostory

Díky mnoha variantám najdete u společnosti Hörmann vždy vhodnou zárubeň, ať se jedná o dveře v kancelářích, ve sportovních halách nebo například v mateřských školách, s jejich obzvlášť vysokými nároky na robustnost a bezpečnost. Speciální profily zárubní snižují právě zde nebezpečí sevření a zvyšují tak bezpečnost dětí i jejich opatrovníků.

Oblasti použití:

- dveře kanceláří s horním světlíkem nebo bočními díly
- mateřské školy



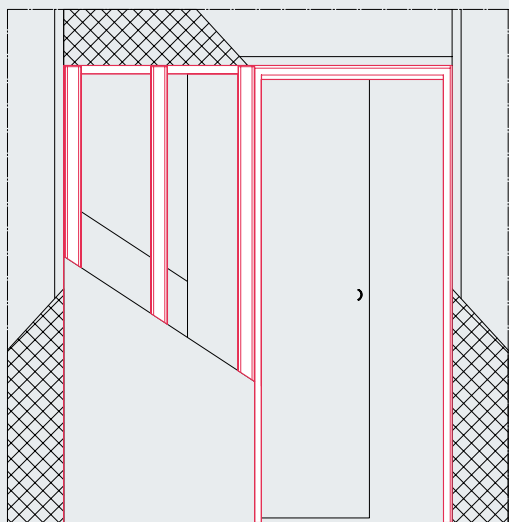
**Obvodová zárubeň,
jednodílná se zaoblenou čelní stranou**
profil 29301 (s drážkou), profil 29801 (bez drážky)

- ochrana proti sevření prstů pomocí těsnění o tloušťce 7,5 mm a závěsu Globus, speciálně pro mateřské školy
- u provedení bez polodrážky je strana zámku opatřena polodrážkou, aby se zamezilo poškození zaoblené čelní strany
- také dvouplášťová se zaoblenou čelní stranou na protilehlé straně závěsu



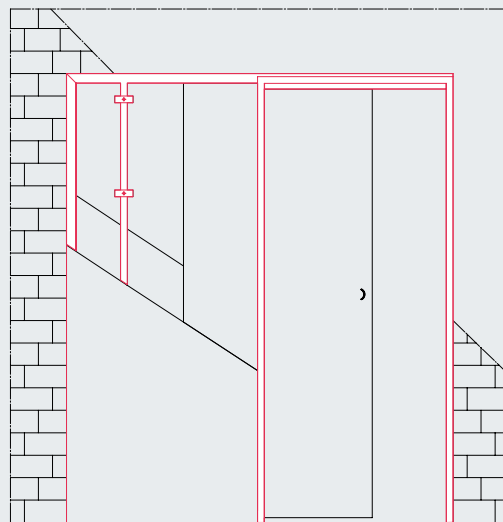
Posuvné dveře se stavebnicovou konstrukcí

Varianta zárubně pro prostorově omezené poměry. Oblasti použití: jednokřídlé v hotelích a sanitárních buňkách v domovech důchodců, dvoukřídlé v bytech jako dělicí prvky místností



Zárubeň posuvných dveří stavebnicové konstrukce, jednokřídlých a dvoukřídlých Dveře zasouváné do stěny

- pro skleněné a dřevěné dveře
- pro příčky
- u šířky stěny 100 mm s jednoduchým opláštěním, od šířky stěny 125 mm je možné dvojitě opláštění



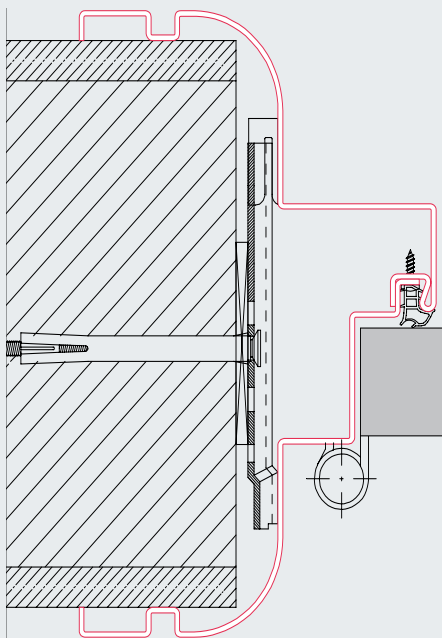
Zárubeň posuvných dveří stavebnicové konstrukce, jednokřídlých a dvoukřídlých Dveře zasouváné do stěny

- pro skleněné a dřevěné dveře
- pro masivní stěny s konstrukčními deskami Peridur jako nosičem omítky z tuhé pěny, lehké a stabilní, styky desek opatřeny armovacím pásem (součást dodávky)



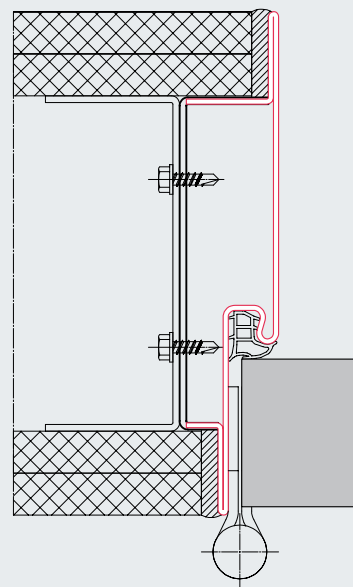
Provedení zárubní

Zárubně jsou individuálně plánovány – zde vidíte ukázky z mnoha možností.



Obvodová zárubeň dvouplášťová

- speciální profil
- s odstupňovaným zakřivením (do 35 mm)
- Stínová drážka
- pro dveře s dorazem natupo

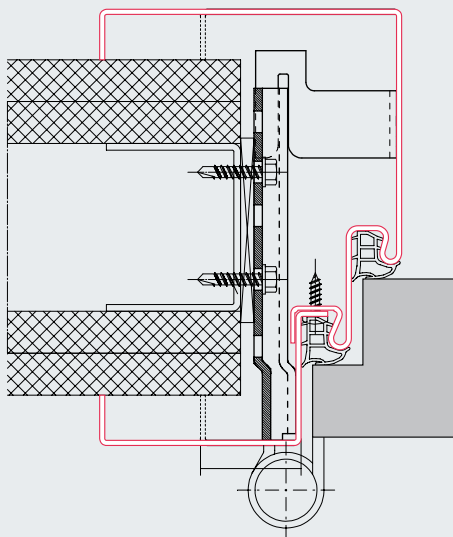


Obvodová zárubeň jednodílná bez čelní strany

- speciální profil
- montáž do dutých stěn líčujících s plochou
- bez polodrážky pro dveře s dorazem natupo



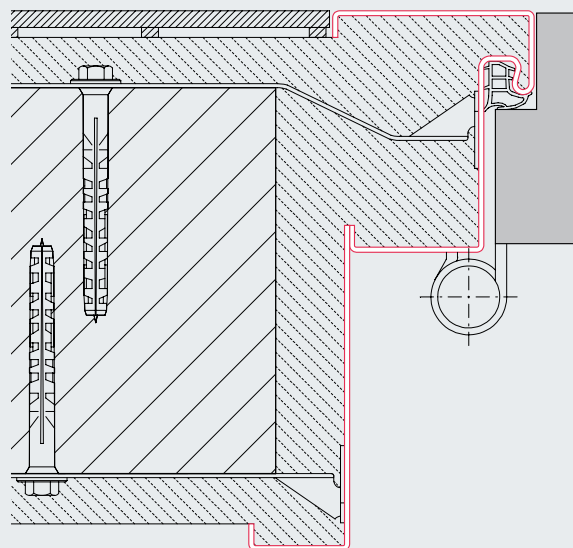
Provedení zárubní



Profil s dvojitou drážkou dvouplášťová

profil 21181 (s drážkou), profil 21681 (bez drážky)

- pro zvýšený útlum zvuku
- speciální oblast použití: lékařské ordinace
- dodává se i jako jednoduchý



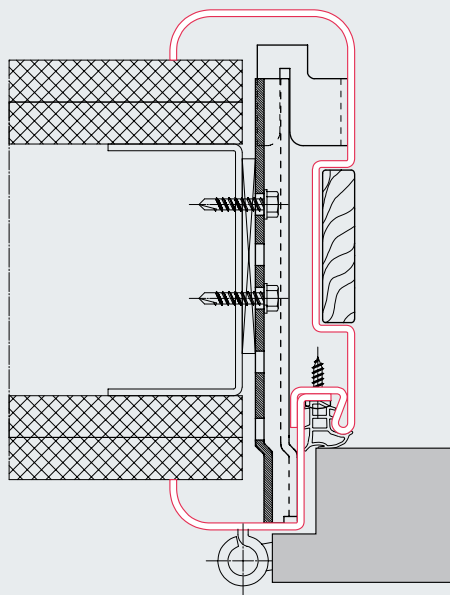
Zárubeň pro sportovní haly jednodílná

profil 21169 (s drážkou), profil 21669 (bez drážky)

- Šířka obkladu v rovině stěny haly, aby se snížilo nebezpečí úrazu
- Otvor dveří pro ostění zárubně
- pro masivní stěny

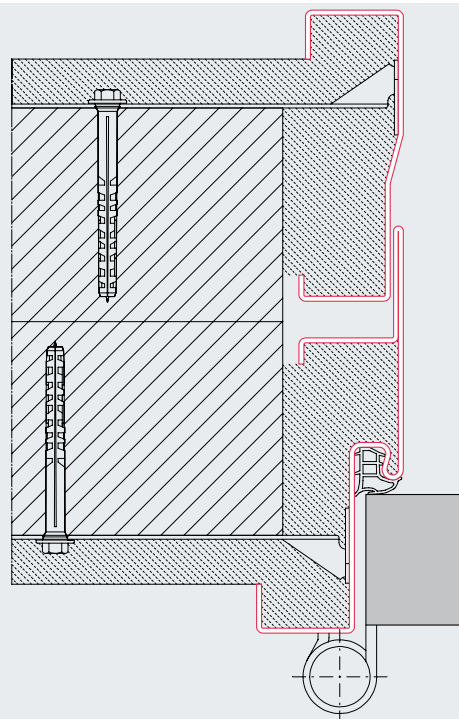


Náš široký program zahrnující dveřní křídla s polodrážkou, dorazem natupo i posuvné dveře vám otvírá prostor pro tvůrčí návrh.



**Obvodová zárubeň
dvouplášťová s výplní v ostění**

- s prohlubeninou pro dekorativní výplň, např. žulu nebo dřevo, vhodnou k dveřnímu křídlu nebo podlahové krytině



**Rám pro dilatační spáru
dvouplášťový pro přechody k nástavbám
profil 21108 (s drážkou), profil 21608 (bez drážky)**

- pro přechody k nástavbám



Praktické pro vaše plánování stavby objektů: Jeden partner pro všechno



Průhledové okno

Průhledová prosklení Hörmann se používají jako okna nebo zasklívací prvky na celou výšku místnosti, aby dovnitř pronikalo více světla a docházelo k lepšímu vizuálnímu kontaktu. Pomocí rozdělení příčkami, vybrání a zkosení lze realizovat i individuální řešení.



Protipožární a kouřotěsné prvky

Společnost Hörmann nabízí široký program plně zasklených kouřotěsných prvků a protipožárních prvků T30 a T90 s trubkovým rámem. Je možno si vybrat ze tří různých provedení: ocel S-Line, ocel N-Line a hliník, vždy vzhledově stejné do maximální výšky 4,5 m a neomezené šířky.

Další informace naleznete v brožurách.



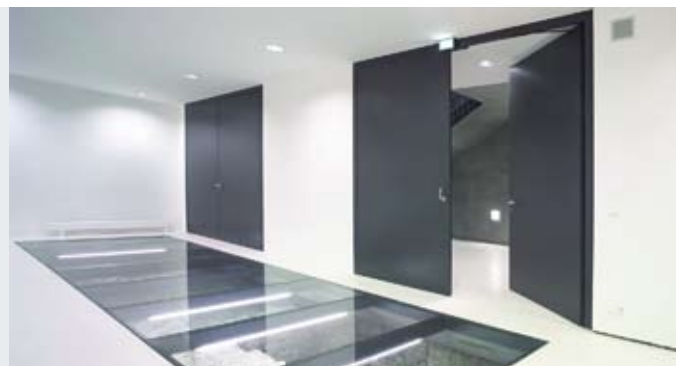


Multifunkční ocelové dveře

Ocelové dveře od společnosti Hörmann jsou více než jen čistě funkční dveře. Vyznačují se stálým identickým vzhledem. Výhoda pro architekty a investory: Dveře pro různé funkční požadavky zabudované ve stejné úrovni budovy jsou vzájemně dokonale sladěny.

Kromě multifunkčních dveří nabízí firma Hörmann také rozsáhlý program vnitřních dveří pro stavbu objektů. Dveře speciálně vyvinuté pro každodenní těžký provoz v průmyslu, obchodě nebo úřadech jsou obzvláště robustní, tvarově stabilní a mimořádně trvanlivé. Navíc tento program přesvědčuje mnoha variantami barev a výbavy.

Hygienické prostory mají své speciální požadavky – firma Hörmann nabízí speciální řešení od protipožárních dveří a klapek z ušlechtilé oceli až po multifunkční dveře z ušlechtilé oceli, jednokřídlé a dvoukřídlé, s identickým vzhledem a při odpovídajícím vybavení kouřotěsné, tlumící hluk a bránící vloupání.



Ocelové protipožární dveře lícující s plochou

Vynikající vlastností těchto ocelových protipožárních dveří lícujících s plochou je elegantní vzhled, dokonale stejný u typů T30, T90 a kouřotěsných dveří.

Na přání je možno dodat i individuální prosklení, skryté dveřní zavírače, panikovou funkci podle normy DIN, hlídací kontakty a elektrický otvírač dveří.

Hörmann: kvalita bez kompromisu



Hörmann KG Amshausen



Hörmann KG Antriebstechnik



Hörmann KG Brandis



Hörmann KG Brockhagen



Hörmann KG Dissen



Hörmann KG Eckelhausen



Hörmann KG Freisen



Hörmann KG Ichtershausen



Hörmann KG Werne



Hörmann Genk NV, Belgie



Hörmann Alkmaar B.V., Nizozemsko



Hörmann Legnica Sp. z o.o., Polsko



Hörmann Beijing, Čína



Hörmann Tianjin, Čína



Hörmann LLC, Montgomery IL, USA



Hörmann Flexon, Leetsdale PA, USA

Společnost Hörmann nabízí ve svém sortimentu jako jediný výrobce na evropském trhu všechny důležité stavební prvky. Jsou zhotovovány ve vysoce specializovaných závodech pomocí nejnovější techniky. Díky celoplošnému pokrytí prodejních a servisních organizací v Evropě a přítomnosti v Americe a Číně je Hörmann Váš silný mezinárodní partner pro vysoce kvalitní stavební prvky. V kvalitě bez kompromisu.

GARÁŽOVÁ VRATA

POHONY

PRŮMYSLOVÁ VRATA

NAKLÁDACÍ TECHNIKA

DVEŘE

ZÁRUBNĚ

Premium partner českého národního týmu

