

// Ve třech površích a s kouřotěsnými integrovanými dveřmi bez prahu



Protipožární a kouřotěsná posuvná vrata

Jednokřídlá a dvoukřídlá, teleskopické provedení

T30 T90 RS







Značková kvalita společnosti Hörmann	4
Výhody na první pohled	6
Varianty provedení	8
Protipožární a kouřotěsná posuvná vrata FST, jednokřídlá	10
Protipožární a kouřotěsná posuvná vrata FST, dvoukřídlá	11
Teleskopická protipožární vrata FST	12
Protipožární a kouřotěsná posuvná vrata s integrovanými dveřmi	13
Speciální výbava	14
Montážní údaje	15

Další informace o výrobcích
naleznete na internetu:
www.hormann.cz



Chráněno autorskými právy: Přetisk, i částečný, jen s
naším povolením. Změny vyhrazeny. Na vyobrazených
vratech jsou z části zobrazena speciální provedení,
která v jednotlivých případech vyžadují schválení.

Značková kvalita pro nejvyšší bezpečnost a spolehlivost

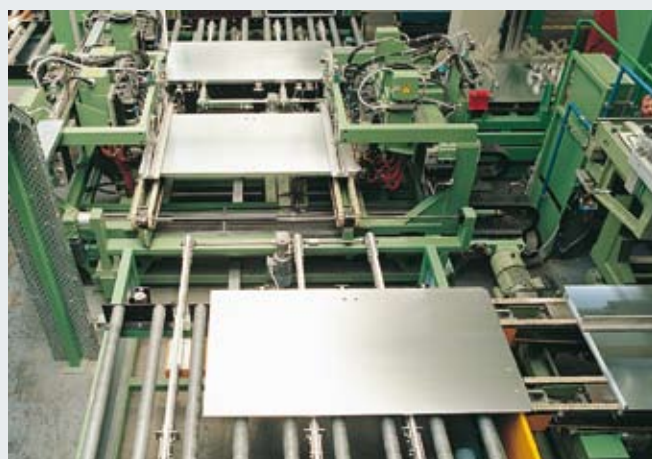


Výrobky společnosti Hörmann ve správě DLV v Hamburku



Vývoj produktu

Rostoucí a měnící se požadavky na funkci a bezpečnost vyžadují právě u pohyblivých stavebních prvků, jako jsou vrata a dveře, neustále nový vývoj a zlepšování konstrukce i vybavení. Zde naše kvalifikované vývojové týmy znovu a znovu dokazují svou vysokou odbornost.



Výroba na nejvyšší úrovni

Společnost Hörmann vyrábí ve vysoce specializovaných závodech pomocí nejmodernější výrobní techniky. Počítačem řízené zpracování zaručuje rozměrově přesné prvky s dokonale padnoucím kovááním a funkčními díly.



Jako vedoucí výrobce vrat, dveří a zárubní v Evropě jsme zavázáni poskytovat vysoce kvalitní výrobky i služby. Na mezinárodním trhu tak určujeme standardy.

Vysoce specializované závody vyvíjejí a vyrábějí konstrukční prvky vyznačující se kvalitou, funkční bezpečností a dlouhou životností.

Díky přítomnosti v nejdůležitějších mezinárodních hospodářských oblastech jsme silným, na budoucnost orientovaným partnerem pro výstavbu objektů a průmyslovou výstavbu.



Centrum požární ochrany s cvičebním hasičským domem

V interních požárních testech v našem centru požární ochrany jsou nově vyvinuté prvky neustále testovány na požadovanou požární odolnost a kouřotěsnost. Poznatky z těchto testů udávají vysokou míru bezpečnosti pro požární ochranu v objektu. Těmito testy jsou vytvářeny optimální předpoklady pro oficiální zkoušky v akreditovaných zkušebnách pro udělení úředního schválení.



Kompetentní zaopatrění objektu

Zkušení odborní poradci zákaznický orientované prodejní organizace vás provázejí od projektu objektu, přes technické ujasnění až po kolaudaci.

Odbornou montáž zaručují zkušení montéři společnosti Hörmann a vyškolený odborný personál partnerů společnosti Hörmann.

T30/T90 protipožární/kouřotěsná posuvná vrata

Výhody na první pohled

Protipožární/kouřotěsná vrata společnosti Hörmann jsou dodávána jednokřídlá a dvoukřídlá nebo jako teleskopická posuvná vrata. Ve funkci kouřotěsných posuvných vrat mají vrata navíc těsnění ze všech 4 stran.

Křídlo vrat

- 1** Konstrukce prvků pro jednoduchou dopravu a montáž
- 2** Moderní vzhled díky drážce V na spojích prvků bez viditelného šroubového spojení
 - Vysoká stabilita díky ozubenému labyrintovému zásuvnému profilu
 - Rychlá montáž bez šroubů a doplňkových spojovacích lišt
 - Díky čistému, dokonalému utěsnění jsou tepelně izolační lišty na styku prvků zbytečné.

Vodící kolejničky

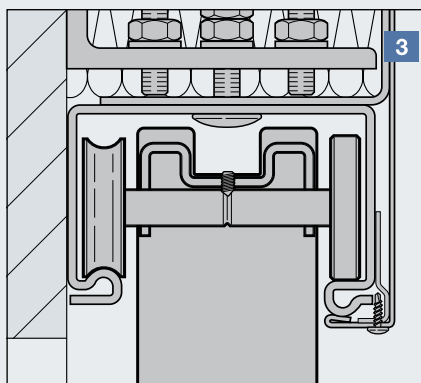
- 3** Precizní vedení křídla vrat díky asymetrickému uspořádání vodících kolejniček
 - Pevná vodící kladka a válcová kladka pro optimální vyrovnaní sil
 - Klidný chod a snadná ovladatelnost díky zavěšení uloženému v kuličkových ložiskách
 - Výška montáže: při přímé montáži na strop výška překladu min. 120 mm, při montáži na stěnu min. 240 mm
 - Klapky výklenku pro působivý vzhled při otevřených vratech
- 4** Jednoduchá, precizní montáž pomocí stabilního zástrčkového připojení s čepy zajišťujícího přesně slícované spoje vodících kolejniček
- 5** 3D seřízení podporuje variabilní možnosti montáže přímo, popřípadě zavěšením na strop nebo pomocí nástěnných konzol.

Zavírací závaží

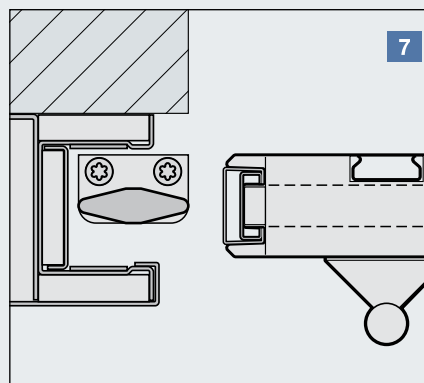
- 6** Vedení lana uvnitř vodící kolejničky pro nerušený vzhled
 - Krycí skříň zavírací závaží variabilní na vstupní straně nebo s možností montáže v odstavném prostoru
 - Nutný jen malý počet zavíracích závaží díky velmi nízkému odporu v chodu

Náběh

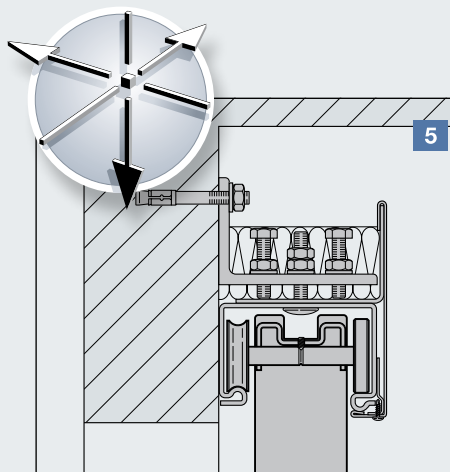
- 7** Pro přesné vedení vrat v prostoru náběhu je na podlaze standardně montováno centrování náběhu, popřípadě od plochy vrat 20 m² náběžná patka.



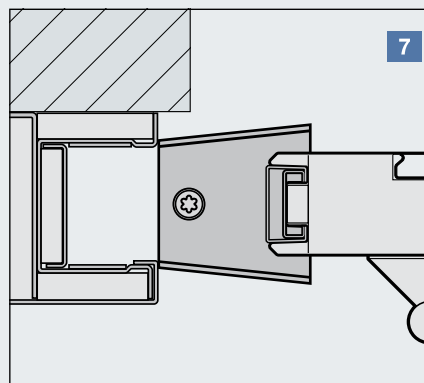
Precizní vedení křídla vrat díky asymetrickému uspořádání vodících kolejniček



Vedení vrat pomocí centrování náběhu montovaného na podlaze (u vrat do plochy 20 m²)



Jednoduchá montáž díky 3D seřízení



Vedení vrat pomocí náběžné patky (u vrat od plochy 20 m²)

Úzká celková konstrukce

s montážní hloubkou jen 132 mm,
minimální šířka pro klapky výklenku:
160 mm až max. 260 mm.
(šířka výklenku: 180 mm až max. 280 mm)

Test trvalé funkčnosti s nejvyšší klasifikací

Protipožární/kouřotěsná posuvná vrata jsou zkoušena
a certifikována podle normy **EN 12605, třída C5**
(200 000 × uvedení do pohybu).



T30/T90 protipožární/kouřotěsná posuvná vrata

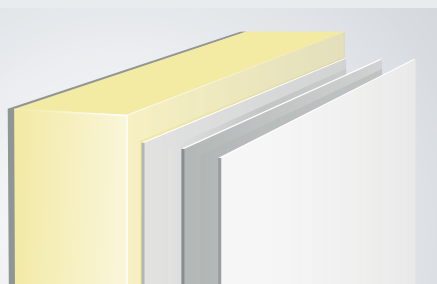
Varianty provedení

Povrchy a barvy

U křídel vrat a dveří má zákazník možnost výběru povrchu mezi hladkým ocelovým plechem nebo perlovým lícem (pearl grain). Vodicí kolejnice a profily jsou u obou variant vždy v hladkém provedení.

Posuvná vrata standardně dodáváme pozinkovaná. Volitelně je možné tyto povrchy dodat také opatřené základním nátěrem v šedobílém odstínu podobném RAL 9002 a v mnoha barvách založených na barevné stupnici RAL.

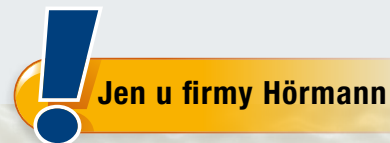
Konstrukce křídla vrat



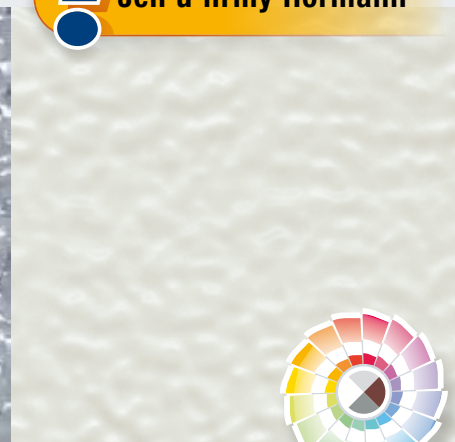
- protipožární materiál
- ocelový plech
- pozinkování
- základní práškový nástržik (volitelně)

Provedení z ušlechtilé oceli

V případě zvláštních nároků na vzhled nebo při použití v hygienických prostorech je možno na přání dodat i provedení křídla vrat z ušlechtilé oceli.



Pearlgrain, pozinkovaný



Pearlgrain v šedobílé barvě (podobné RAL 9002)



Hladký ocelový plech, pozinkovaný



Hladký ocelový plech v šedobílé barvě (podobné RAL 9002)



Ušlechtilá ocel V2A, velikost zrna 240

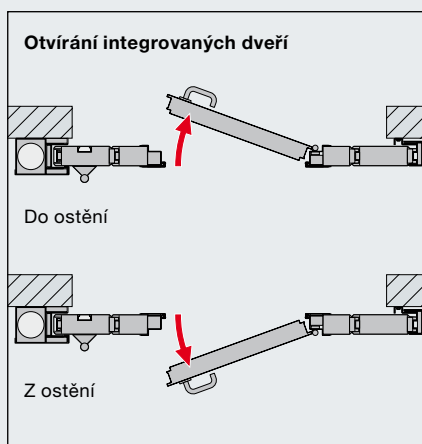
Protipožární prosklení u křídla vrat a integrovaných dveří



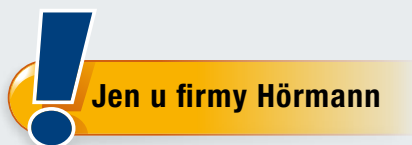
Integrované dveře standardně bez prahu



Akustická a opticko-akustická výstražná zařízení



Prvky křídel vrat a integrované dveře do 500 x 1000 mm je možno dodat s obdélníkovým prosklením. Uložené držáky skla jsou v souladu s plochou vrat pozinkované, opatřené práškovým nástřikem nebo z ušlechtilé oceli.



Jen u firmy Hörmann

K větší bezpečnosti přispívají integrované dveře bez prahu.

Jen u firmy Hörmann jsou integrované dveře bez prahu schválené i u **kouřotěsných posuvných vrat.**

Otvírání integrovaných dveří je možné v obou směrech – v závislosti na zdroji nebezpečí.

Montáž může být variabilně provedena buď s otvíráním do ostění nebo z ostění.

Vedle standardního výstražného zařízení s čistě akustickým signálem se na přání dodává také varianta s optickým a akustickým signálem podle normy DIN EN 14600 (dolní obrázek).

T30/T90 protipožární/kouřotěsná posuvná vrata FST 30-1, FST 90-1, FST 30-1-RS, FST 90-1-RS

jednokřídlá

T30 Zabraňující šíření požáru
min. 1000 × 2000 mm
max. 8500 × 6000 mm

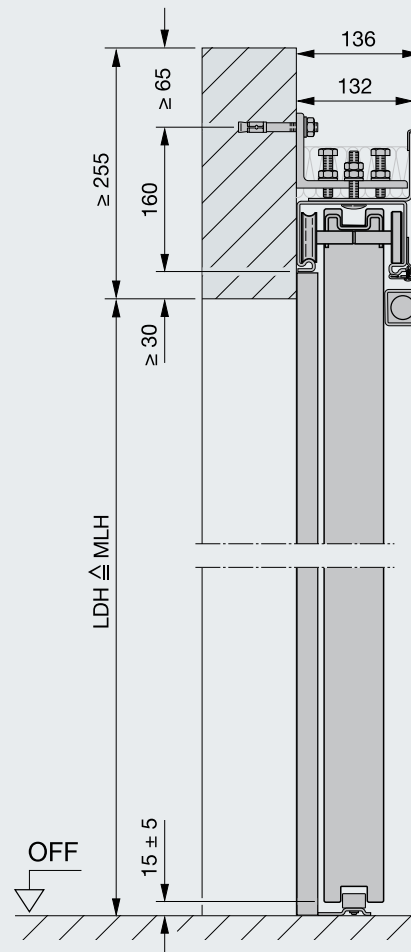
T90 Odolná proti ohni
min. 1000 × 2000 mm
max. 8000 × 6000 mm

RS Kouřotěsná
min. 1000 × 2000 mm
max. 7000 × 4500 mm



Integrované dveře viz str. 13

Svislý řez

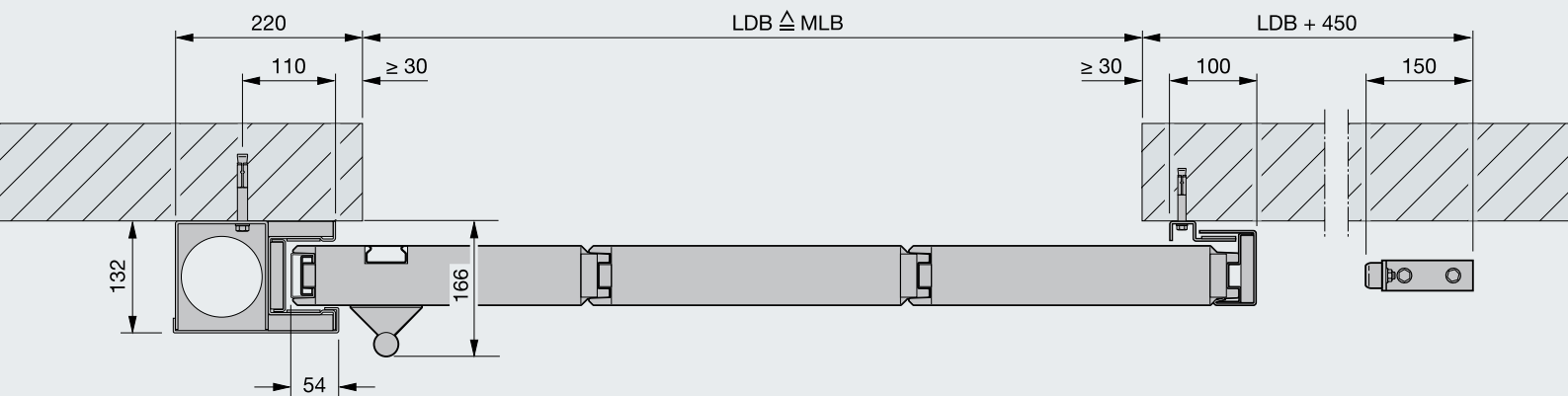


Pohled na vrata

T30 max. 8500, T60 max. 8000
RS max. 7000

T30, T60 max. 6000
RS max. 4500

Vodorovný řez



Vyobrazené řezy vrat zobrazují variantu provedení normálně nabíhající, montáž na stěnu, bez funkce kouřotěsnosti.

LDH = Světla výška průchodu
LDB = Světla šířka průchodu
MLH = Světla výška zdi
MLB = Světla šířka zdi

Rozměry v mm

T30/T90 protipožární/kouřotěsná posuvná vrata FST 30-2, FST 90-2, FST 30-2-RS, FST 90-2-RS dvoukřídlá

T30

Zabraňující šíření požáru

min. 2000 × 2000 mm (dělení vlevo/vpravo min. 1000 mm)
max. 8500 × 6000 mm

T90

Odolná proti ohni

min. 2000 × 2000 mm (dělení vlevo/vpravo min. 1000 mm)
max. 8000 × 6000 mm

RS

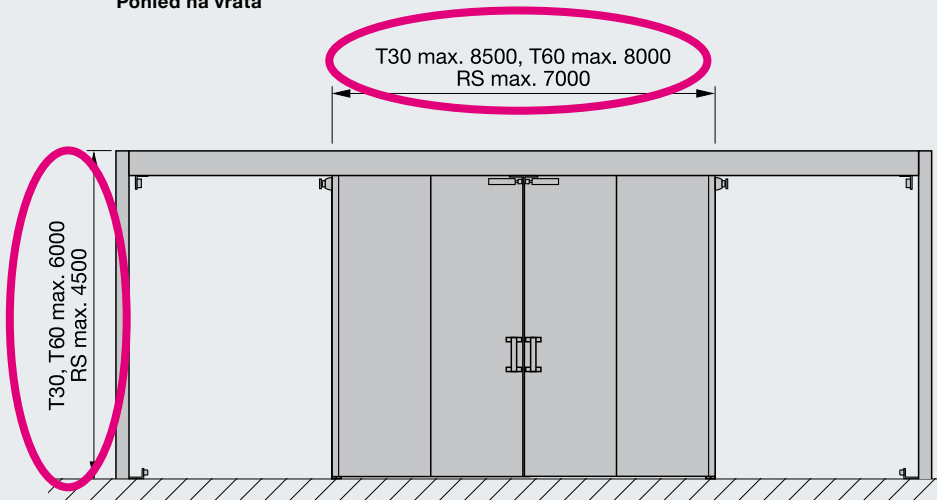
Kouřotěsná

min. 2000 × 2000 mm (dělení vlevo/vpravo min. 1000 mm)
max. 7000 × 4500 mm

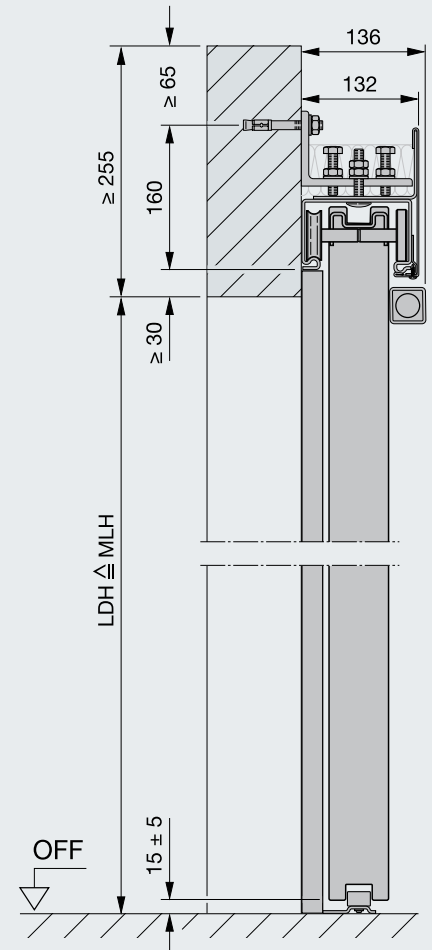


Integrované dveře viz str. 13

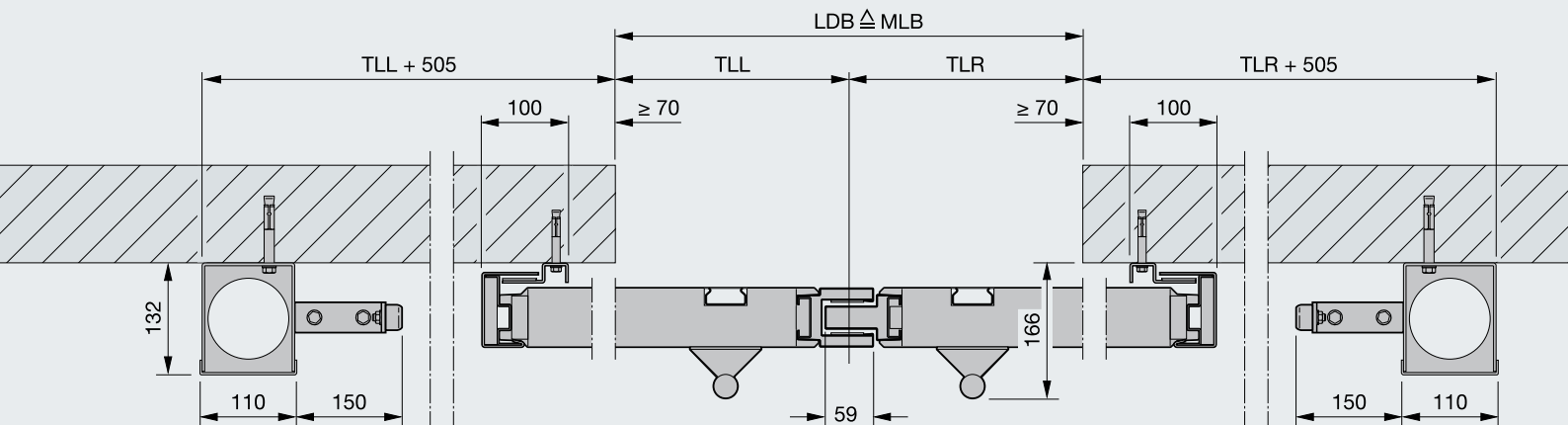
Pohled na vrata



Svislý řez



Vodorovný řez



LDH = Světla výška průchodu
LDB = Světla šířka průchodu
MLH = Světla výška zdi
MLB = Světla šířka zdi
TLL = Dělení vlevo
TLR = Dělení vpravo

Rozměry v mm

Vyobrazené řezy vrat zobrazují variantu provedení montáž na stěnu, bez funkce kouřotěsnosti.

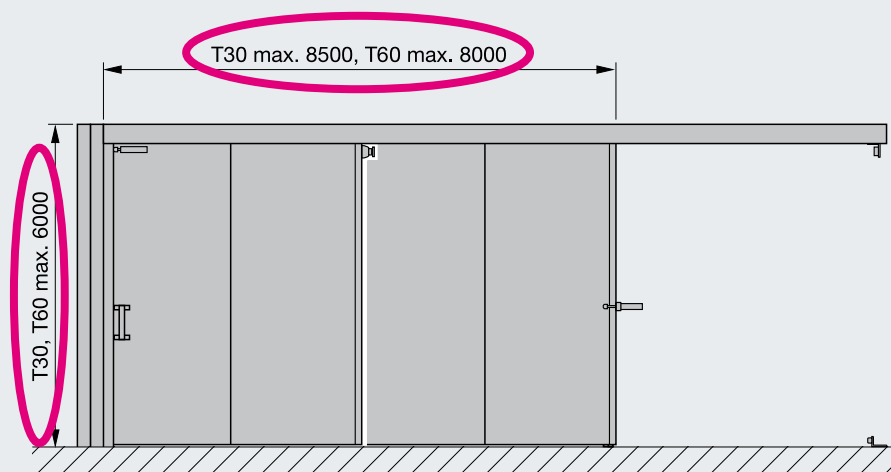
Teleskopická protipožární posuvná vrata T30/T90 FST 30-1-T2, FST 90-1-T2

Teleskopické provedení

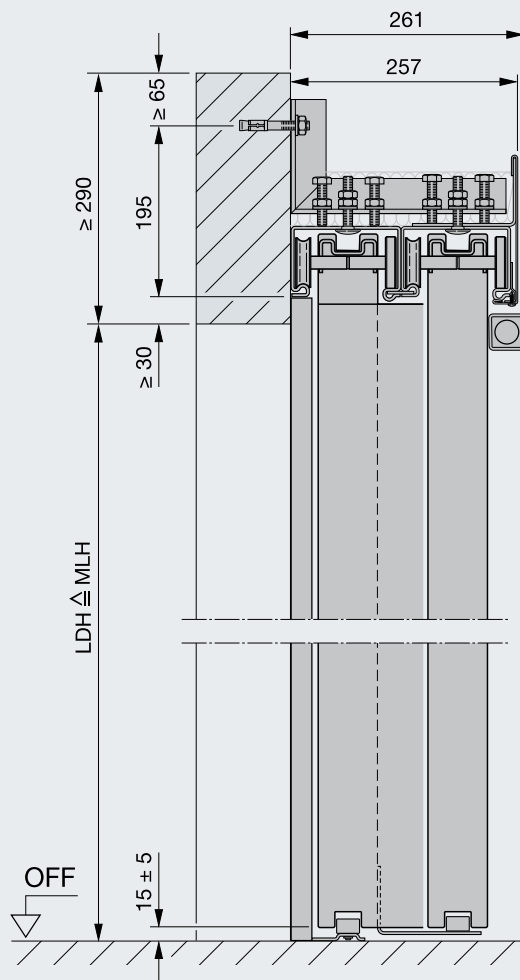
T30 Zabraňující šíření požáru
min. 2000 × 2000 mm
max. 8500 × 6000 mm

T90 Odolná proti ohni
min. 2000 × 2000 mm
max. 8000 × 6000 mm

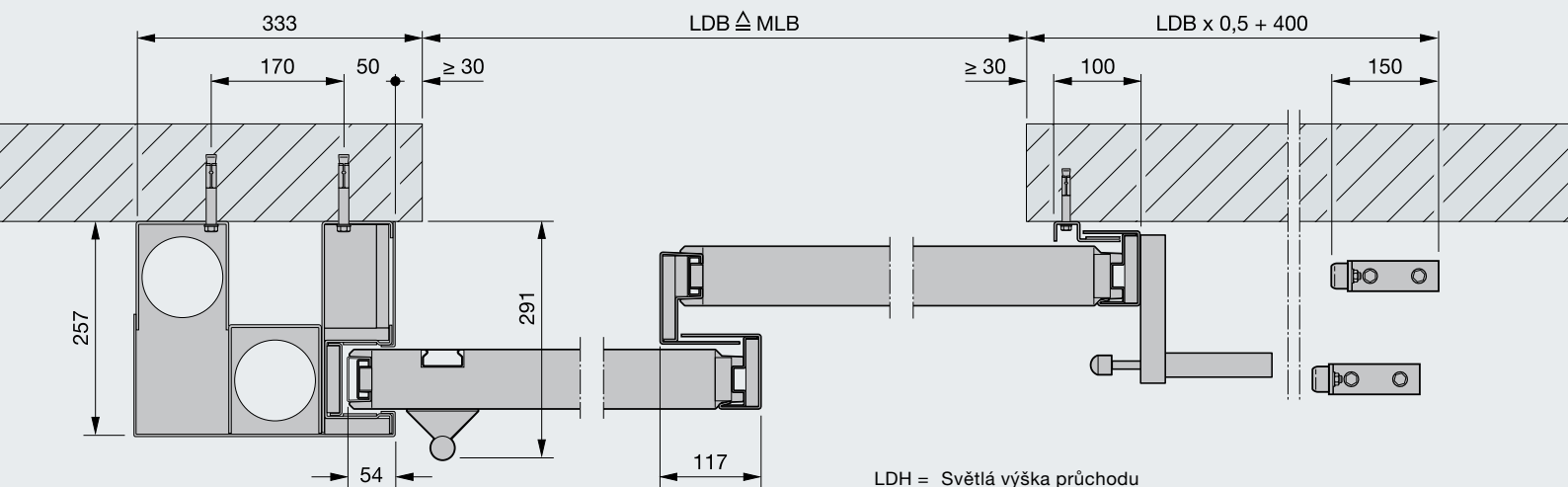
Pohled na vrata



Svislý řez



Vodorovný řez



Vyobrazené řezy vrat zobrazují variantu provedení normálně nabíhající, montáž na stěnu.

LDH = Světla výška průchodu
LDB = Světla šířka průchodu
MLH = Světla výška zdi
MLB = Světla šířka zdi

Rozměry v mm

T30/T90 Protipožární a kouřotěsná posuvná vrata s integrovanými dveřmi

FST 30-1, FST 30-2, FST 90-1, FST 90-2

FST 30-1-RS, FST 30-2-RS, FST 90-1-RS, FST 90-2-RS

T30

Zabraňující šíření požáru

Normovaná velikost 1000 x 2000 mm
(LDB x LDH)
min. 625 x 1750 mm
max. 1100 x 2000 mm

T90

Odolná proti ohni

Normovaná velikost 1000 x 2000 mm
(LDB x LDH)
min. 625 x 1750 mm
max. 1050 x 2000 mm

RS

Kouřotěsná

Normovaná velikost 1000 x 2000 mm
(LDB x LDH)
min. 625 x 1750 mm
max. 1000 x 2000 mm
(Velikost otvoru vrat max. 20 m²)

Minimální rozměry vrat

Použití integrovaných dveří
(1000 x 2000 mm) vyžaduje následující
minimální šířky vrat:

jednokřídlá vrata

1650 x 2100 mm

Dvoukřídlá vrata

s asymetrickým dělením křídla

2750 x 2100 mm

Dvoukřídlá vrata

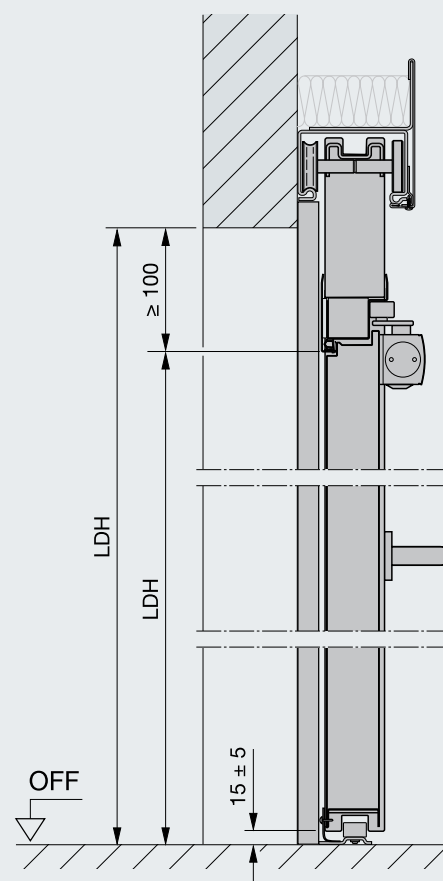
se symetrickým dělením křídla

3500 x 2100 mm

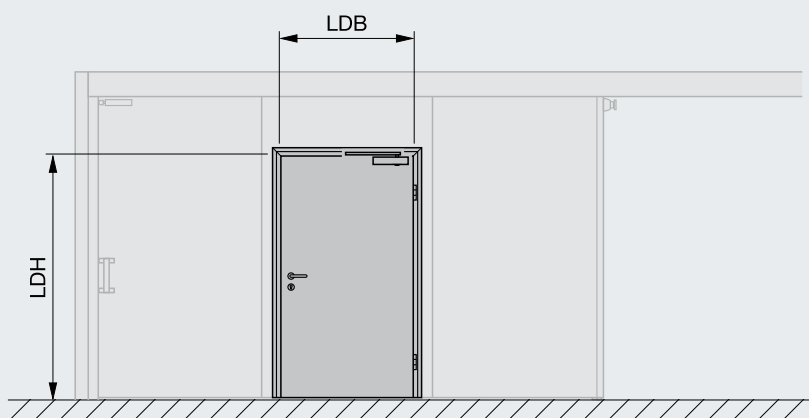
Teleskopická vrata

3500 x 2100 mm

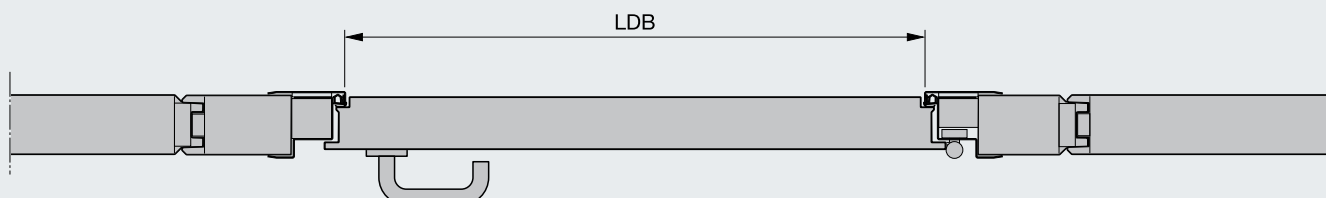
Svislý řez



Pohled na dveře



Vodorovný řez



Rozměry v mm

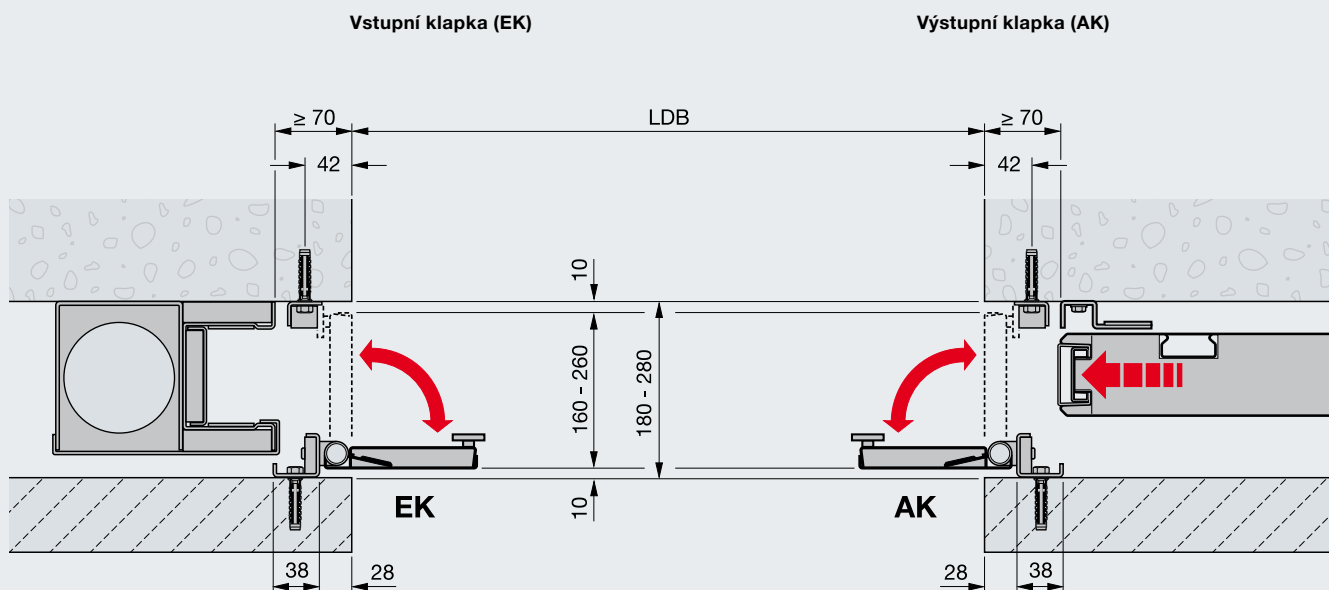
LDH = Světla výška průchodu
LDB = Světla šířka průchodu

Vyobrazené řezy vrat zobrazují variantu provedení bez funkce kouřotěsnosti.

Speciální výbava

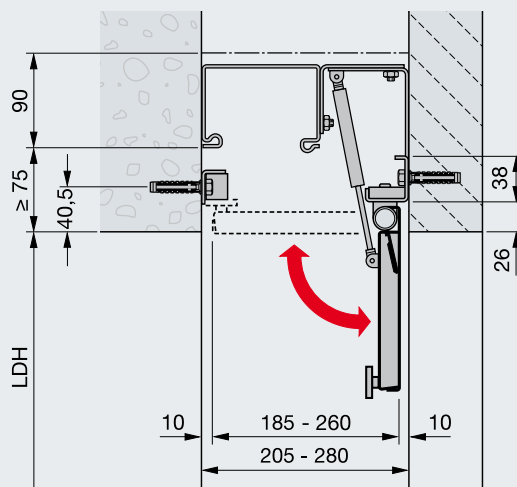
Klapky výklenku pro prostory stěn

Pro obložení vstupního a výstupního prostoru slouží svislá klapka výklenku, která se ručně zavírá a automaticky otevírá. Minimální šířka výklenku činí 180 mm.



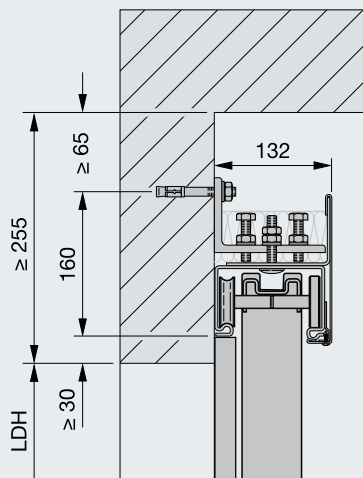
Klapky výklenku pro prostor překlady

V prostoru překlady je vodorovně umístěno obložení vodicí kolejničky. Uzavření klapky výklenku se provádí ručně, otevírání vyvolává automaticky řídicí jednotka.

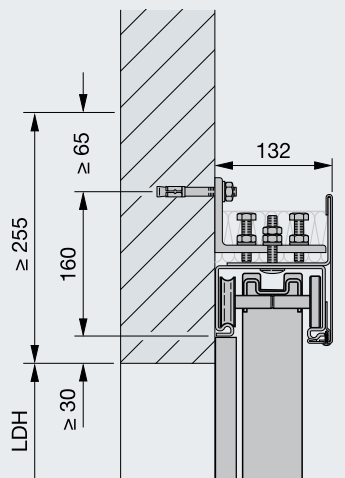


Montážní údaje

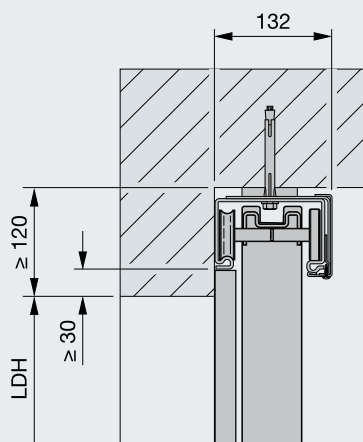
Montáž na stěnu u překladu



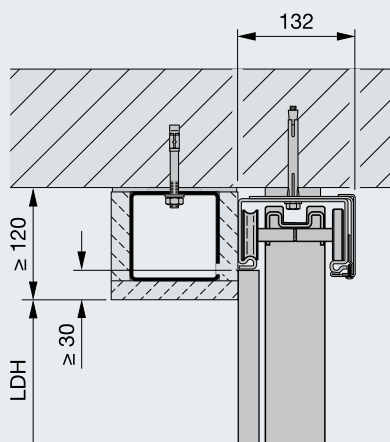
Montáž na stěnu u stěny



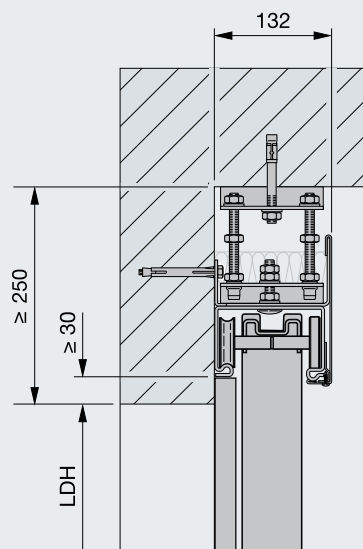
Přímá montáž na strop



Přímá montáž na strop s umělým překladem



Závěsná montáž na strop
(jen pro odstavňový prostor)



Hörmann: kvalita bez kompromisu



Hörmann KG Amshausen, Německo



Hörmann KG Antriebstechnik, Německo



Hörmann KG Brandis, Německo



Hörmann KG Brockhagen, Německo



Hörmann KG Dissen, Německo



Hörmann KG Eckelhausen, Německo



Hörmann KG Freisen, Německo



Hörmann KG Ichtershausen, Německo



Hörmann KG Werne, Německo



Hörmann Genk NV, Belgie



Hörmann Alkmaar B.V., Nizozemsko



Hörmann Legnica Sp. z o.o., Polsko



Hörmann Beijing, Čína



Hörmann Tianjin, Čína



Hörmann LLC, Montgomery IL, USA



Hörmann Flexon, Leetsdale PA, USA

Společnost Hörmann nabízí ve svém sortimentu jako jediný výrobce na evropském trhu všechny důležité stavební prvky. Jsou zhotovovány ve vysoce specializovaných závodech pomocí nejnovější techniky. Díky celoplošnému pokrytí prodejních a servisních organizací v Evropě a přítomnosti v Americe a Číně je Hörmann váš silný mezinárodní partner pro vysoce kvalitní stavební prvky. V kvalitě bez kompromisu.

GARÁŽOVÁ VRATA

POHONY

PRŮMYSLOVÁ VRATA

NAKLÁDACÍ TECHNIKA

DVEŘE

ZÁRUBNĚ

